



Rolladen von Griesser. Sicural®



 min. 350 mm
max. 4500 mm

 min. 400 mm
max. 3000 mm

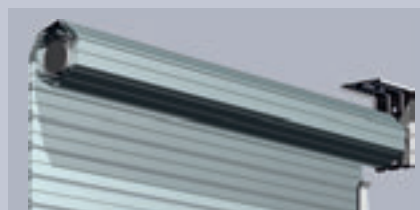
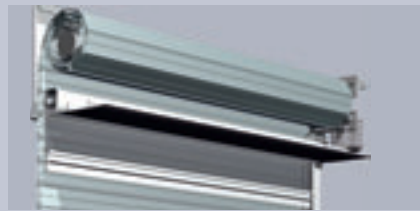
 max. 7 m²

Der Sicherheits-Rolladen mit stranggepressten Stäben – mit modularer Technik

Einbau-Rolladen



Sicural®



Konventionell
(nicht fasif geprüft)
Kann nicht automatisch gegen Hochschieben gesichert werden.

Der Einbau-Rolladen Sicural® lässt sich sowohl bei Neubauten als auch bei Umbauten und Renovationen in bestehende Rolladenkästen oder Stürze einbauen. Die Untersichtsblende kann mit einem Klipp-System direkt an der Konsole befestigt werden (Option). Die Rolladen sind automatisch gegen Hochschieben gesichert. Auf Wunsch kann das System mit einem integrierten Insektenschutzrollo erweitert werden.

Kassetten-Rolladen



Sicural® Box



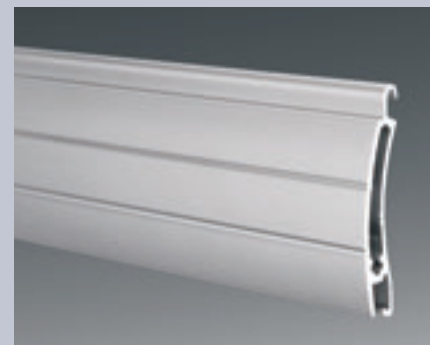
Innenabrollend (Typ B)
(nicht fasif geprüft)



Fassadenmontage (Typ C)
(nicht fasif geprüft)

Der Kassetten-Rolladen Sicural® Box ist die Lösung für alle Vorbauvarianten. Die Rolladen sind automatisch gegen Hochschieben gesichert.

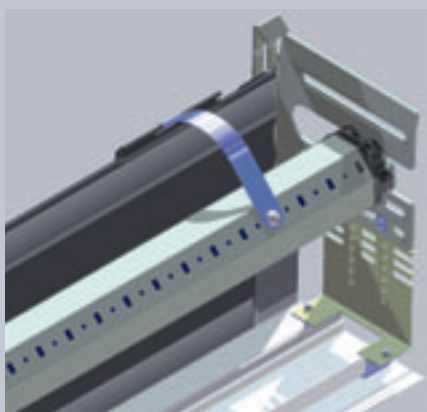
Box 140, 167 oder 182 mm.



Rolladenstab 37 mm
stranggepresst

Sicural® Fix 16+

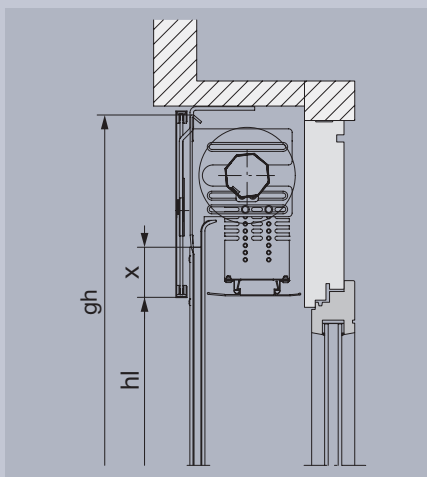
- Rolladenstäbe 37 mm stranggepresst
- Automatische Verriegelung/Hochstossicherung
- Integriertes Insektenschutzrollo (Option)
- Untersichtsblende (Option)



Hochstossicherung

Einbauvarianten

(nicht fasif geprüft)



Bei Handantrieb steht die Endschiene unter dem Sturz 20 mm ins Licht.

Grenzmasse Sicural® Fix 16+

bk Breite Konstruktion
(*hinterkant Führungsschienen*)

Minimum	
- Gelenkkurbelantrieb	350
- Motorantrieb	740
Maximum	3500

gh Gesamthöhe

Minimum	400
Maximum	2900

bk × gh Maximal zulässige Fläche

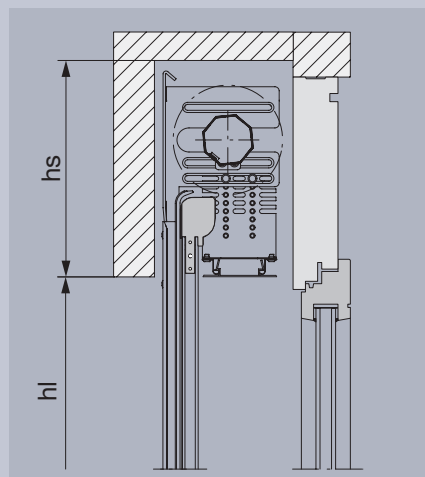
Einzelrolladen	
- Motorantrieb	5 m ²

Keine gekuppelten Anlagen möglich.

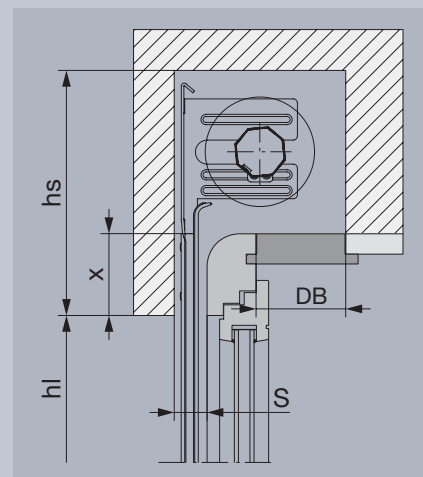
Dimensionen in Abhängigkeit der Höhe (37 mm Stab)

gh Fix16+	Sturztiefe minimal	Sturzhöhe minimal
1000 mm	160 mm	185 mm
1300 mm	160 mm	185 mm
1500 mm	160 mm	185 mm
1700 mm	170 mm	185 mm
2000 mm	185 mm	185 mm
2200 mm	190 mm	185 mm
2500 mm	195 mm	190 mm
2800 mm	200 mm	195 mm
3000 mm	210 mm	195 mm

Beispiel mit Insektenschutzrollo



Bei Handantrieb steht die Endschiene unter dem Sturz 20 mm ins Licht.



S = 46 mm für Abdrehen der Führung
Bei Handantrieb steht die Endschiene unter dem Sturz 20 mm ins Licht.

Sicural® Konventionell

- Rolladenstäbe 37 mm stranggepresst
- Mechanische Verriegelung (Option)
- Separates Insektenschutzrollo (Option)



Die Rolladenstäbe sind standardmässig ohne Luft- und Lichtschlitze.

Grenzmasse

Sicural® Konventionell

bk Breite Konstruktion (hinterkant Führungsschienen)

Minimum

- Gelenkkurbelantrieb 350

- Motorantrieb 740

Maximum 4500

hl Höhe fertig Licht

Minimum 400

Maximum 3000

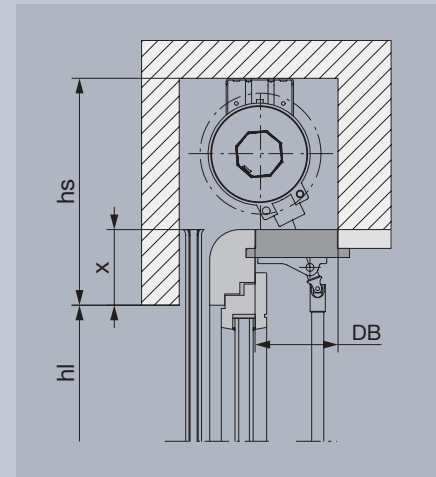
bk × hl Maximal zulässige Fläche

Einzelrolladen

- Motorantrieb 7 m²

Keine gekuppelten Anlagen möglich.

Einbauvariante



Bei Handantrieb steht die Endschiene unter dem Sturz 20 mm ins Licht.

(nicht fasif geprüft)



Dimensionen in Abhängigkeit der Höhe (37 mm Stab)

hl konventionell	Sturztiefe und -höhe minimal (Walze 60 mm) ≤ bk = 3500 mm, A = 5 m ²	Sturztiefe und -höhe minimal (Walze 70 mm) > bk = 3500 mm, > A = 5 m ²
1000 mm	140 mm	140 mm
1300 mm	140 mm	145 mm
1500 mm	140 mm	150 mm
1700 mm	150 mm	160 mm
2000 mm	160 mm	170 mm
2200 mm	165 mm	175 mm
2500 mm	175 mm	180 mm
2800 mm	185 mm	190 mm
3000 mm	195 mm	195 mm

Legende

- bk = Breite Konstruktion
- hl = Höhe fertig Licht
- hs = Höhe Sturz
- gh = Gesamthöhe
- DB = Deckelöffnungsbreite (min. 100 mm)
- S = Schlitzbreite: 40 mm; bei über 2450 mm breiten Rolläden min. 45 mm
- X = Führungsverlängerung
- A = Fläche Behang

Alle Masse in mm.

Sicural® Box

- Rolladenstäbe 37 mm stranggepresst
- Automatische Verriegelung



Grenzmasse

Sicural® Box

bk Breite Konstruktion

(hinterkant Führungsschienen)

Minimum

– Gelenkkurbelantrieb 350

– Motorantrieb 740

Maximum 3000

bk × gh Maximal zulässige Fläche

Einzelrolladen

– Motorantrieb 5 m²

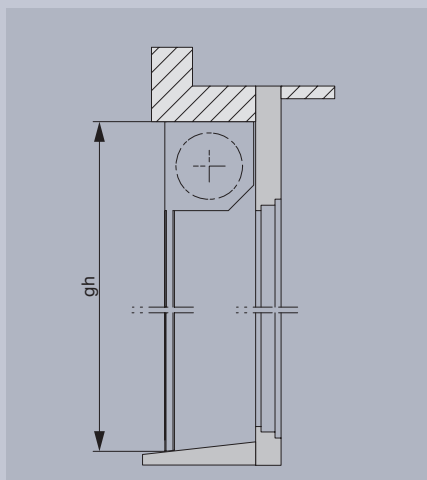
Keine gekoppelten Anlagen möglich.

Masse der Kassette/Gesamthöhe

Rolladenstäbe 37 mm

gh Gesamthöhe	Masse der Kassette	
1100 mm	140 x 140 mm	
1800 mm	167 x 167 mm	
2500 mm	182 x 182 mm	

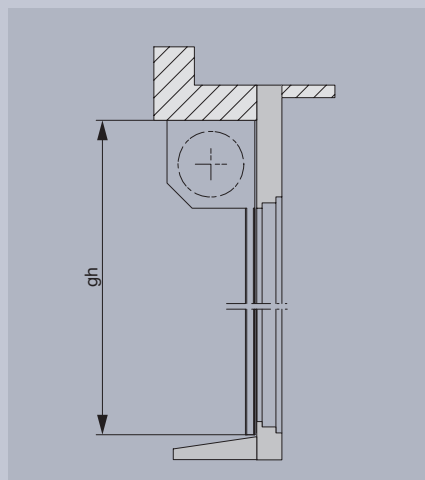
Einbauvarianten



Aussenabrollend (Typ A)



Bei Handantrieb steht die Endschiene unter dem Sturz 20 mm ins Licht.



Innenabrollend (Typ B)

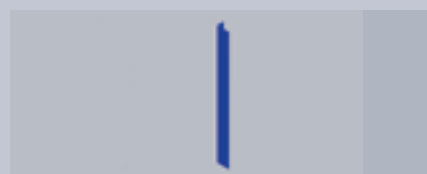
(nicht fasif geprüft)

Bei Handantrieb steht die Endschiene unter dem Sturz 20 mm ins Licht.

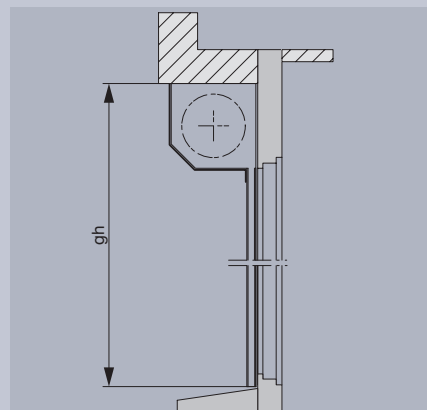
Optionen zu Typ B



Zusatz Kassettenverstärkung



Zusatzwinkel für Führungsschiene



Innenabrollend (Typ B) mit Kassettenverstärkung

Bei Handantrieb steht die Endschiene unter dem Sturz 20 mm ins Licht.



Ausführungsbeschreibung

Sicherheitsrolladen

Geprüft von der Schweizerischen Fachstelle für Sicherheitsfragen fasif, mit Hochstossicherung und automatischer Verriegelung.

Einbau-Rolladen

Rolladen aus Alu, selbsttragendes System mit Lager (Walze) auf den Führungsschienen oder Lager (Walze) im Sturz auf tragfähigem Untergrund montiert. Führungsschienen zwischen Leibungen auf tragfähigem Untergrund montiert.

Kassetten-Rolladen

Kassetten-Rolladen aus Alu, selbsttragendes System mit Lager (Walze) auf den Führungsschienen. Führungsschienen zwischen Leibungen auf tragfähigem Untergrund montiert. Kassette aus Alu, einbrennlackiert.

Rolladenbehang

Stäbe 37 mm, eingeschoben ohne mechanische Verbindung stranggepresst, leicht bombiert, farblos anodisiert. Unterschiene (Endschiene) Alu stranggepresst, farblos anodisiert (gegen Mehrpreis einbrennlackiert).

Führungsschienen: Einbau-Rolladen

Führungsschienen aus Alu stranggepresst, farblos anodisiert (gegen Mehrpreis einbrennlackiert), mit Führungsschienenkeder, 21 x 36 mm und 21 x 40 mm.

Führungsschienen: Kassetten-Rolladen

Führungsschienen aus Alu stranggepresst, einbrennlackiert, mit Führungsschienenkeder, 22 x 53 mm.

Integriertes Insektenschutzrollo

Führungsschienen verbunden mit Rolladenführungen, integrierte Federwelle, Fiberglasgewebe mit PVC-Ummantelung, 7 x 6 Maschen pro cm², Lochgrösse ca. 1,44 mm².

Farben für Rolladenbehang

Basis

Farblos anodisiert.

GriColors (gegen Mehrpreis)

Im Sortiment GriColors finden Sie in den vier Kollektionen Glas & Stein, Sonne & Feuer, Wasser & Moos sowie Erde & Holz 100 Farbtöne – vom kühlen Weiss über sonniges Rot oder natürliches Blau bis zum erdigen Braun.

(Hinweis: Bei farbig beschichteten Behängen können aufgrund der Reibung beim Auf- und Abwickeln kleine Kratzer und matte Stellen auf der Farboberfläche entstehen).

Betriebshinweise

- Bei Vereisungsgefahr dürfen die Anlagen nicht bedient werden.
- Die Anlagen müssen für Unterhaltsarbeiten zugänglich sein.
- Beachten Sie die VSR-Merkblätter.

Mehr Informationen über unsere Dienstleistungen und Produkte sowie die Planungshinweise finden Sie unter www.griessergroup.com.



Ihr Partner

Änderungen vorbehalten