

**Rolladen von Griesser.
Minicolor®**



37 mm Stab 55 mm Stab



min. 350 mm
max. 3500 mm

min. 350 mm
max. 4500 mm



min. 400 mm
max. 2900 mm

min. 400 mm
max. 3800 mm



max. 6 m²

max. 9 m²

Der Aluminium-Rolladen mit ausgeschäumten Stäben – mit modularer Technik.

Einbau-Rolladen



Minicolor®



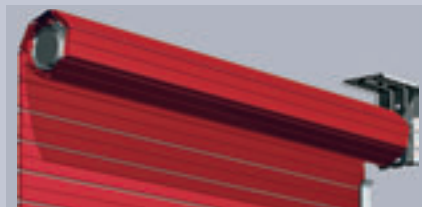
Fix 16+

Beim System Minicolor® Fix 16+ sind die Lager fest mit den Führungsschienen verbunden. Standardmässig mit automatischer Verriegelung/Hochstossicherung. Dieses System bietet eine breite Palette an Optionen.



Fix

Das System Minicolor® Fix ist speziell für kleine Sturzabmessungen. Die Lager sind fest mit den Führungsschienen verbunden.



Konventionell

Beim System Minicolor® Konventionell werden die Lager im Sturz montiert.

Kassetten-Rolladen



Minicolor® Box



Aussenabrollend (Typ A)

Das System Minicolor® Box ist die Lösung für alle Vorbauvarianten. Auf Wunsch kann das System mit verschiedensten Optionen erweitert werden.



Innenabrollend (Typ B)

Box 140, 167 oder 182 mm (für Rolladenstäbe 37 mm) und 205 oder 250 mm (für Rolladenstäbe 55 mm).



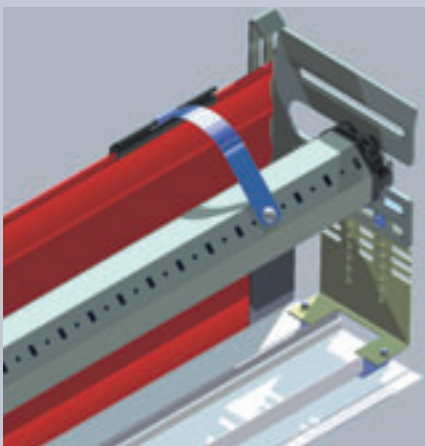
Fassadenmontage (Typ C)



37 und 55 mm Stäbe

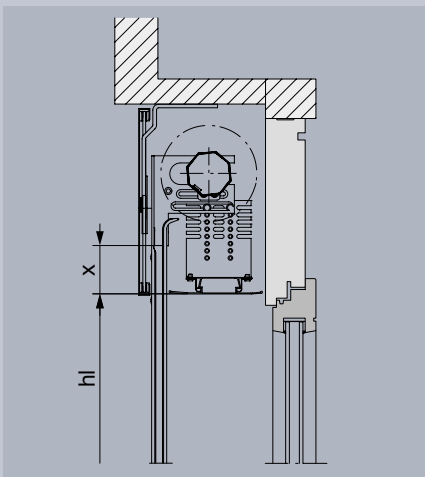
Minicolor® Fix 16+

- Rolladenstäbe 37 oder 55 mm
- Automatische Verriegelung/Hochstossicherung
- Integriertes Insektenschutzrollo (Option)
- Untersichtsblende (Option)



Hochstossicherung

Einbauvarianten



Bei Handantrieb steht die Endschiene unter dem Sturz 20 mm ins Licht.

Grenzmasse Minicolor® Fix 16+

bk Breite Konstruktion

(hinterkant Führungsschienen)

Minimum

- Gelenkkurbelantrieb 350
- Motorantrieb mit Rolladenstäbe 37 mm 740
- Motorantrieb mit Rolladenstäbe 55 mm 740

Maximum

- Rolladenstäbe 37 mm 3500
- Rolladenstäbe 55 mm 4000

gh Gesamthöhe

- Minimum 400
- Maximum
- Rolladenstäbe 37 mm 2900
- Rolladenstäbe 55 mm 2975

bk × gh Maximal zulässige Fläche

Einzelrolladen

- Rolladenstäbe 37 mm 6 m²
- Rolladenstäbe 55 mm 9 m²

Gekuppelte Anlagen

- 2 Rolladen 6 m²

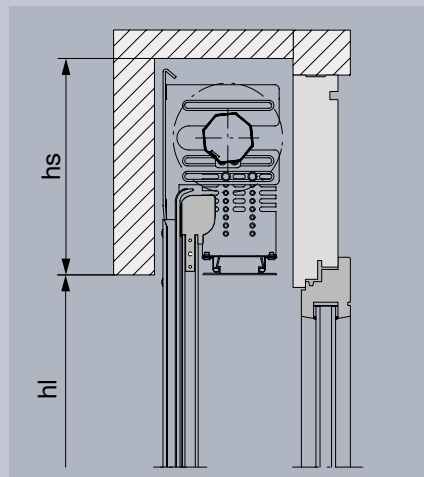
Dimensionen in Abhängigkeit der Höhe (37 mm Stab)

gh Fix16+	Sturztiefe minimal	Sturzhöhe minimal
bis 1000 mm	160 mm	185 mm
1300 mm	160 mm	185 mm
1500 mm	160 mm	185 mm
1700 mm	160 mm	185 mm
2000 mm	170 mm	185 mm
2300 mm	180 mm	185 mm
2500 mm	185 mm	185 mm
2900 mm	190 mm	190 mm

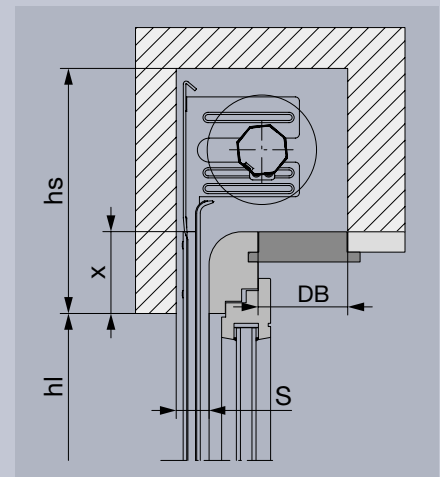
Dimensionen in Abhängigkeit der Höhe (55 mm Stab)

gh Fix 16+	Sturztiefe minimal	Sturzhöhe minimal
bis 1900 mm	210 mm	210 mm
2200 mm	220 mm	220 mm
2500 mm	230 mm	230 mm
2800 mm	235 mm	235 mm
2975 mm	240 mm	240 mm

Beispiel mit Insektenschutzrollo



Bei Handantrieb steht die Endschiene unter dem Sturz 20 mm ins Licht.



S = min. 40 mm. 46 mm für Abdrehen der Führung. Bei Handantrieb steht die Endschiene unter dem Sturz 20 mm ins Licht.

Minicolor® Fix

- Rolladenstäbe 37 mm
- Hochstossicherung (Option)
- Untersichtsblende (Option)
- Kein integriertes Insektenschutzrollo möglich



Grenzmasse Minicolor® Fix

*bk Breite Konstruktion
(hinterkant Führungsschienen)*

Minimum	
- Gelenkkurbelantrieb	350
- Motorantrieb	740
Maximum	3000

hl (Höhe fertig Licht) + x

Minimum	400
Maximum	2500

bk × hl Maximal zulässige Fläche

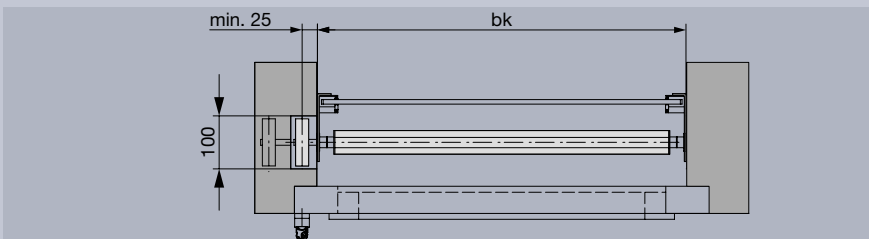
Einzelrolladen	5 m ²
----------------	------------------

Gekoppelte Anlagen

- 2 Rolladen	6 m ²
--------------	------------------

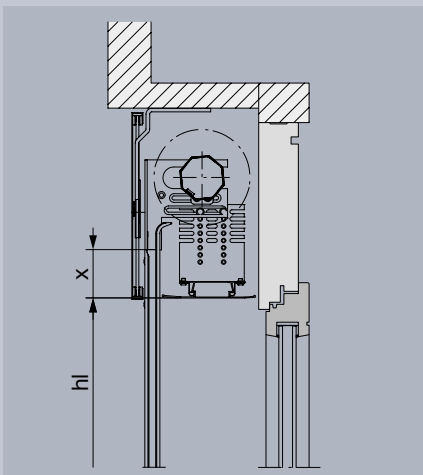
Dimensionen in Abhängigkeit der Höhe (37 mm Stab)

hl Fix	Sturztiefe minimal	Sturzhöhe minimal
1000 mm	130 mm	150 mm
1300 mm	140 mm	150 mm
1500 mm	150 mm	155 mm
1700 mm	160 mm	165 mm
2000 mm	165 mm	165 mm
2300 mm	170 mm	170 mm
2500 mm	180 mm	175 mm

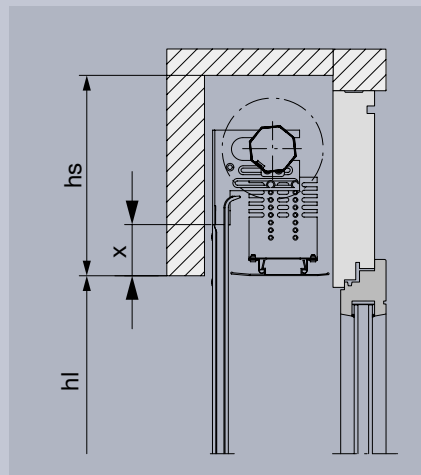


Getriebeische 100 mm. Getriebe maximal ausziehbar auf 120 mm.

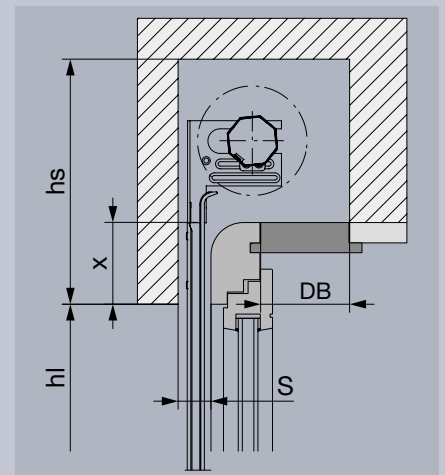
Einbauvarianten



Bei Handantrieb steht die Endschiene unter dem Sturz 20 mm ins Licht.



Bei Handantrieb steht die Endschiene unter dem Sturz 20 mm ins Licht.



S = min. 40 mm

Bei Handantrieb steht die Endschiene unter dem Sturz 20 mm ins Licht.

Minicolor® Konventionell

- Rolladenstäbe 37 oder 55 mm
- Hochstossicherung (Option)
- Separates Insektenschutzrollo (Option)



Grenzmasse Minicolor® Konventionell

*bk Breite Konstruktion
(hinterkant Führungsschienen)*

Minimum	
- Gelenkkurbelantrieb	350
- Motorantrieb mit Rolladenstäbe 37 mm	740
Rolladenstäbe 55 mm	740
Maximum	
- Rolladenstäbe 37 mm	3500
- Rolladenstäbe 55 mm	4500

hl Höhe fertig Licht

Minimum	400
Maximum	
- Rolladenstäbe 37 mm	2900
- Rolladenstäbe 55 mm	3800

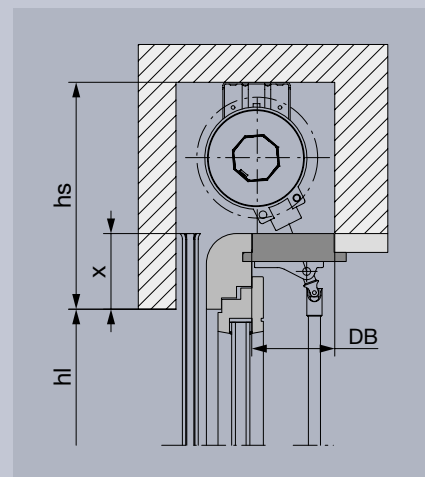
bk × hl Maximal zulässige Fläche

Einzelrolladen	
- Rolladenstäbe 37 mm	6 m ²
- Rolladenstäbe 55 mm	9 m ²

Gekuppelte Anlagen

- 2 Rolladen	6 m ²
--------------	------------------

Einbauvariante



Bei Handantrieb steht die Endschiene unter dem Sturz 20 mm ins Licht.

Legende

- bk = Breite Konstruktion
- hl = Höhe fertig Licht
- hs = Höhe Sturz
- gh = Gesamthöhe
- DB = Deckelöffnungsbreite (min. 100 mm)
- S = Schlitzbreite: 40 mm; bei über 2450 mm breiten Rolläden min. 45 mm
- X = Führungsverlängerung
- A = Behangfläche

Alle Masse in mm.

Dimensionen in Abhängigkeit der Höhe (37 mm Stab)

hl konventionell	Sturztiefe minimal	Sturzhöhe minimal
bis 1000 mm	140 mm	140 mm
1300 mm	140 mm	140 mm
1500 mm	145 mm	145 mm
1700 mm	150 mm	150 mm
2000 mm	155 mm	155 mm
2300 mm	160 mm	160 mm
2500 mm	165 mm	165 mm
2800 mm	175 mm	175 mm
3000 mm	185 mm	185 mm
3500 mm	195 mm	195 mm

Dimensionen in Abhängigkeit der Höhe (55 mm Stab)

hl konventionell	Sturztiefe minimal	Sturzhöhe minimal
bis 1700 mm	185 mm	185 mm
2000 mm	205 mm	205 mm
2300 mm	210 mm	210 mm
2500 mm	220 mm	220 mm
2800 mm	230 mm	230 mm
3000 mm	240 mm	240 mm
3300 mm	245 mm	245 mm
3500 mm	255 mm	255 mm
3800 mm	265 mm	265 mm
4000 mm	270 mm	270 mm

Minicolor® Box

- Rolladenstäbe 37 oder 55 mm
- Automatische Verriegelung/Hochstossicherung
- Integriertes Insektenschutzrollo (Option für Rolladenstäbe 37 mm)



Grenzmasse Minicolor® Box

*bk Breite Konstruktion
(hinterkant Führungsschienen)*

Minimum	
- Gelenkkurbelantrieb	350
- Motorantrieb mit Rolladenstäbe 37 mm	740
Rolladenstäbe 55 mm	740
Maximum	
- Rolladenstäbe 37 mm	3000
- Rolladenstäbe 55 mm	4000

*bk × gh Maximal zulässige Fläche
Einzelrolladen*

- Rolladenstäbe 37 mm	5 m ²
- Rolladenstäbe 55 mm	9 m ²

Keine gekuppelten Anlagen möglich

Masse der Kassette/Gesamthöhe

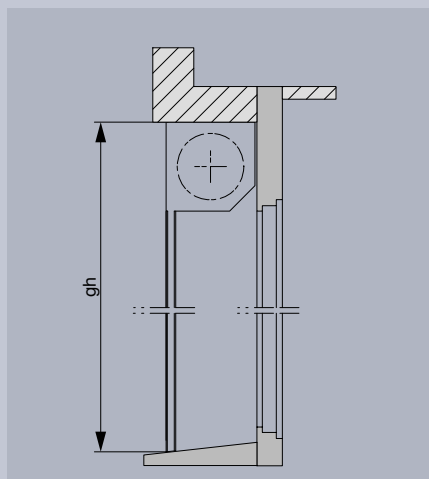
Rolladenstäbe 37 mm

gh Gesamthöhe	Masse der Kassette	
1500 mm	140 x 140 mm	
2100 mm	167 x 167 mm	
2800 mm	182 x 182 mm	

Rolladenstäbe 55 mm

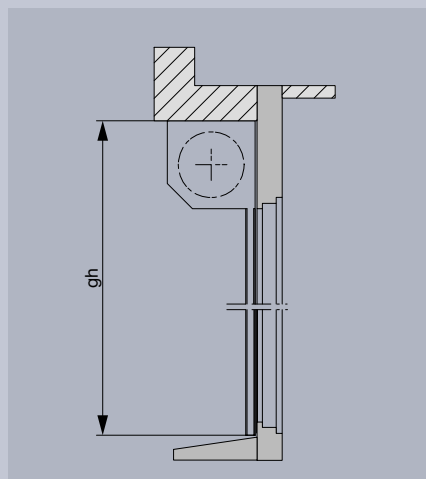
gh Gesamthöhe	Masse der Kassette	
1800 mm	205 x 205 mm	
3000 mm	250 x 250 mm	

Einbauvarianten



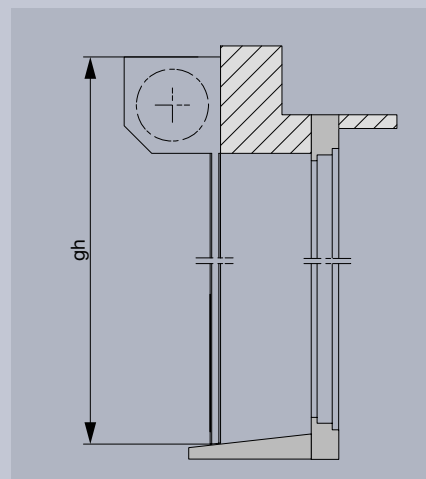
Aussenabrollend (Typ A)

Bei Handantrieb steht die Endschiene unter dem Sturz 20 mm ins Licht.



Innenabrollend (Typ B)

Bei Handantrieb steht die Endschiene unter dem Sturz 20 mm ins Licht.



Fassadenmontage (Typ C)

Bei Handantrieb steht die Endschiene unter dem Sturz 20 mm ins Licht.

Rolladenstäbe

Rolladenstäbe 37 mm

Die oberen 12 Rolladenstäbe sind standardmässig ohne Luft- und Lichtschlitze, die weiteren Stäbe mit Luft- und Lichtschlitzen.



Rolladenstäbe 55 mm

Die oberen 12 Rolladenstäbe sind standardmässig ohne Luft- und Lichtschlitze, die weiteren Stäbe mit Luft- und Lichtschlitzen.



Optionen

Aussteller (nur 37 mm Stab)

Grenzmasse

bk Breite Konstruktion
(*hinterkant Führungsschienen*)

Maximum

– Normalaussteller	2000
– Hebelaussteller	2500

hl Höhe fertig Licht

Minimum 1000

Maximum gemäss Rolladen

bk × hl Maximal zulässige Fläche

Maximum 4 m²



Normalaussteller (für Minicolor® Fix, Minicolor® Konventionell und Minicolor® Box)



Hebelaussteller (für Minicolor® Fix16+, Minicolor® Konventionell und Minicolor® Box)

Integriertes Insektenschutzrollo

Grenzmasse

bk Breite Konstruktion
(*hinterkant Führungsschienen*)

Maximum

– Fenster	2000
– Türe	1400

hl Höhe fertig Licht

Maximum

– Fenster	1680
– Türe	2400



Integriertes Insektenschutzrollo

Ausführungsbeschreibung

Einbau-Rolladen

Rolladen aus Alu, selbsttragendes System mit Lager (Walze) auf den Führungsschienen oder Lager (Walze) im Sturz auf tragfähigem Untergrund montiert. Führungsschienen zwischen Leibungen auf tragfähigem Untergrund montiert.

Kassetten-Rolladen

Kassetten-Rolladen aus Alu, selbsttragendes System mit Lager (Walze) auf den Führungsschienen. Führungsschienen zwischen Leibungen auf tragfähigem Untergrund montiert. Kassette aus Alu, einbrennlackiert.

Rolladenbehang

Stäbe 37 oder 55 mm, eingeschoben ohne mechanische Verbindung, mit Luft- und Lichtschlitzen, ausgeschäumt mit umweltfreundlichem und FCKW-freiem Polyurethan, leicht bombiert. Unterschiene (Endschiene) Alu stranggepresst, farblos anodisiert (gegen Mehrpreis einbrennlackiert).

Führungsschienen: Einbau-Rolladen

Führungsschienen aus Alu stranggepresst, farblos anodisiert (gegen Mehrpreis einbrennlackiert), mit Führungsschienenkeder, für Rolladenstäbe 37 mm: 21 x 30 mm, 21 x 36 mm, 21 x 40 mm, für Rolladenstäbe 55 mm: 25 x 40 mm, 25 x 60 mm.

Führungsschienen: Kassetten-Rolladen

Führungsschienen aus Alu stranggepresst, einbrennlackiert, mit Führungsschienenkeder, für Rolladenstäbe 37 mm: 22 x 53 mm, für Rolladenstäbe 55 mm: 27 x 66/75 mm.

Integriertes Insektenschutzrollo

Führungsschienen verbunden mit Rolladenführungen, integrierte Federwelle, mit Bremse. Fiberglasgewebe mit PVC-Ummantelung, 7 x 6 Maschen pro cm², Lochgrösse ca. 1,44 mm².

Normal- und Hebelaussteller

Ausstellerarme aus Stahl, verzinkt, Scharnier inox, Hebel aus Alu, farblos anodisiert (nur 37 mm Stab).

Farben für Rolladenbehang 37 mm Stab

20 Basis-Farben (aus Sortiment GriColors)

NCS-S 0502-B, NCS-S 0502-Y,
NCS-S 1080-Y20R, NCS-S 1502-G,
NCS-S 2010-Y30R, NCS-S 2020-G90Y,
NCS-S 3000-N, NCS-S 3040-B40G,
NCS-S 3560-R, NCS-S 3560-Y80R,
NCS-S 4010-Y50R, NCS-S 4030-R90B,
NCS-S 4350-R74B, NCS-S 5040-B,
NCS-S 7020-B90G, NCS-S 8010-Y50R,
RAL 7016, RAL 9006, RAL 9007, VSR 780.

GriColors

(nur für 37 mm Stäbe möglich)

Im Sortiment GriColors finden Sie in den vier Kollektionen Glas & Stein, Sonne & Feuer, Wasser & Moos sowie Erde & Holz 100 Farbtöne – vom kühlen Weiss über sonniges Rot oder natürliches Blau bis zum erdigen Braun.

Farben für Rolladenbehang 55 mm Stab

11 Basis-Farben (aus Sortiment GriColors)

NCS-S 0502-B, NCS-S 2010-Y30R,
NCS-S 3000-N, NCS-S 3560-R,
NCS-S3560-Y80R, NCS-S 4030-R90B,
NCS-S 4350-R74B, NCS-S 7020-B90G,
NCS-S 8010-Y50R, RAL 7016, RAL 9006.

Betriebshinweise

- Bei Vereisungsgefahr dürfen die Anlagen nicht bedient werden.
- Die Anlagen müssen für Unterhaltsarbeiten zugänglich sein.
- Beachten Sie die VSR-Merkblätter.

Mehr Informationen über unsere Dienstleistungen und Produkte sowie die Planungshinweise finden Sie unter www.griessergroup.com.



Ihr Partner

Änderungen vorbehalten