

## Rolladen von Griesser. Alucolor®



min. 400 mm, Kurbelantrieb  
min. 700 mm, automatische Federwalze  
min. 760/860 mm, je nach Motorantrieb  
max. 3000 mm, Aussteller/Fixmontage  
max. 5000 mm, ohne Aussteller

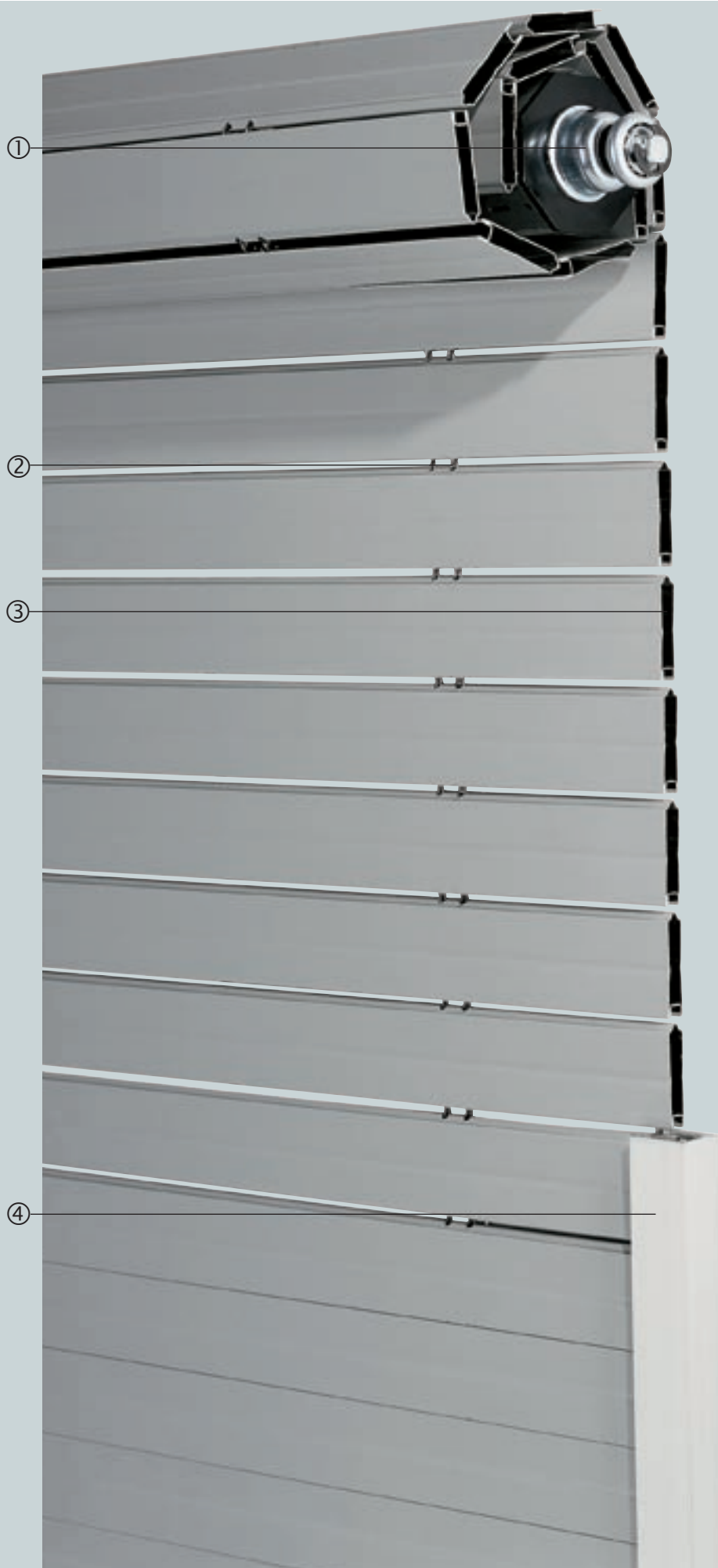


min. 400 mm, ohne Aussteller  
min. 1000 mm, mit Aussteller  
max. 4000 mm, konventionelle  
Montage  
max. 2500 mm, Fixmontage



max. 10 m<sup>2</sup>, konv. Montage  
max. 5,5 m<sup>2</sup>, Fixmontage/Kassetten-  
ausführung





### Bewährte und stabile Alu-Rolladentechnik.

#### *Alucolor® 41*

Standardsystem mit einer Stabhöhe von 41 mm: angenehme Luft- und Lichtschlitze dank einer beweglichen Stabverbindung aus rostfreiem Stahl.

#### *Alucolor® 25*

Der Rolladen mit fester Stabverbindung, ideal für grosse Fenster und gegen unerwünschte Einblicke.

- 2 Rolladenstabhöhen
- Einbau im Sturz oder vorgehängte Kassette
- Aussteller (Option)
- Integrierter Insektenschutz (Option)
- Motor mit Produkteschutz bei Frost (Option)
- Verschlüsse (Option)

- 1 Transportwelle
- 2 Stabverbindung
- 3 Hohlstab
- 4 Führungsschiene

### Grenzmasse konventionelle und Fix-Montage

#### bk Breite Konstruktion

(hinterkant Führungsschienen)

#### Minimum

– Gelenkkurbelantrieb	400
– Automatische Federwalze	700
– Motorantrieb	760
– Motor mit Produkteschutz	860

#### Maximum

– mit Aussteller	3000
– Fix-Montage	3000
– Alucolor® 25, ohne Aussteller	5000
– Alucolor® 41, ohne Aussteller*	4000

\* Abstand zwischen Fenster und Rolladen max. 80 mm (keine Schiebefenster).

#### hl Höhe fertig Licht

#### Minimum

– ohne Aussteller	400
– mit Aussteller	1000

#### Maximum

– konventionelle Montage	4000
– Fix-Montage	2500
– automatische Federwalze	2250

#### bk × hl Maximal zulässige Fläche

#### Konventionelle Montage

– Alucolor® 25	10 m <sup>2</sup>
– Alucolor® 41	9 m <sup>2</sup>

Fix-Montage 5,5 m<sup>2</sup>

Automatische Federwalze 3,5 m<sup>2</sup>

(Gekuppelte Rolladen auf Anfrage)

### Minimaler Platzbedarf im Sturz

hl	rk Alucolor 41	rk Alucolor 25
1000	190	180
1001-1500	200	190
1501-2000	220	210
2001-2250	230	220
2251-2500	240	230
2501-3000	260	250
3001-3500	270	260

### Grenzmasse Montage mit Kassette

#### bk Breite Konstruktion

(hinterkant Führungsschienen)

#### Minimum

– Gelenkkurbelantrieb	600
– Motorantrieb	760
Maximum	3000

#### GH Gesamthöhe

#### Minimum

– ohne Aussteller	400
– mit Aussteller	1100
Maximum	2500
– Automatische Federwalze	2250

#### bk × hl Maximal zulässige Fläche

Maximum 5,5 m<sup>2</sup>

– Automatische Federwalze 3,5 m<sup>2</sup>

(Gekuppelte Rolladen auf Anfrage)

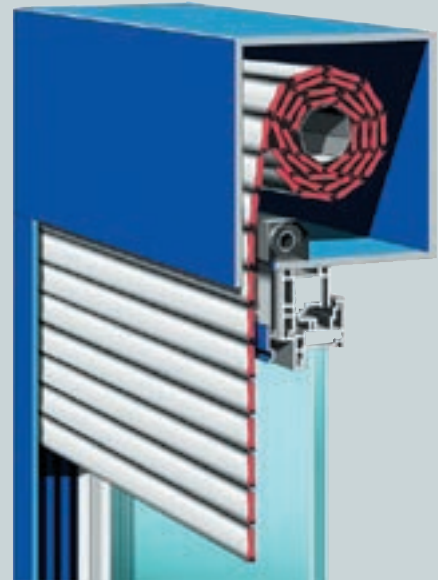
### Masse Kassette

GH Gesamthöhe	Kassette Höhe x Breite
400-1600	165 x 165
1601-1800	180 x 180
1801-2500	205 x 205

### Montagevarianten

#### Einbau im Sturz

Diese Montageart integriert den Rolladen unauffällig in die Fassade eines Gebäudes.



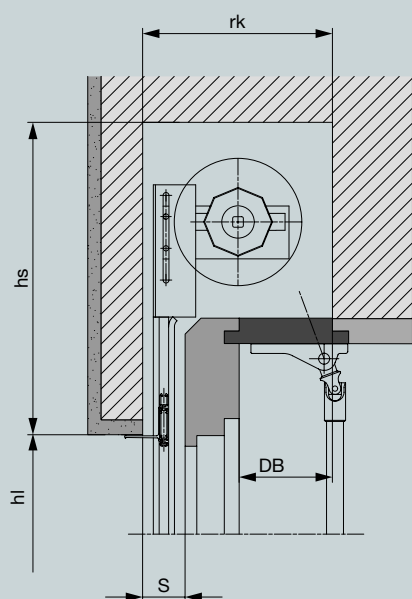
#### Vorgehängte Kassette

Ist kein Platz für die Montage im Sturz vorhanden, bietet das Rolladensystem Alucolor® die optimale Lösung an: eine vorgehängte Kassette.

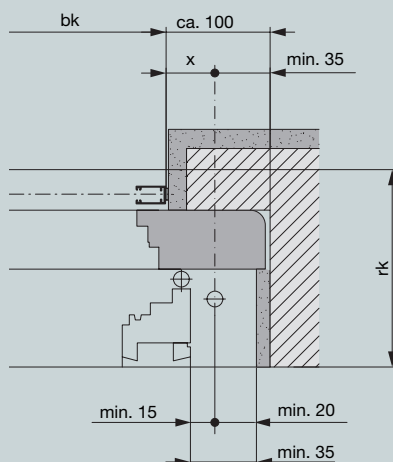


## Montage

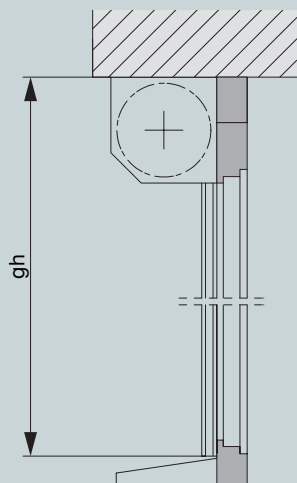
Vertikalschnitt: Beispiel Rolladenkasten



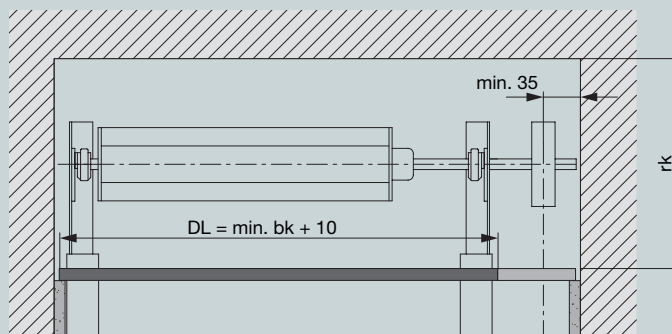
Horizontalschnitt für Gelenkkurbelantrieb



Vertikalschnitt: Beispiel Kassette

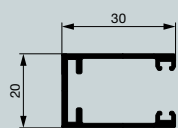


Horizontalschnitt des Rolladenkastens

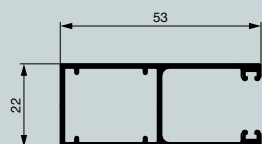


Deckelöffnungslänge DL = min. Breite Konstruktion +10 mm.

Seitliche Führungsschienen



Führungsschiene, konv. und Fix-Montage



Führungsschiene, Montage mit Kassette

### Legende

- bk = Breite Konstruktion
- hl = Höhe fertig Licht
- hs = Höhe Sturz
- rk = Rolladenkastenhöhe und -tiefe
- gh = Gesamthöhe
- DB = Deckelöffnungsbreite (min. 100 mm)
- DL = Deckelöffnungslänge
- S = Schlitzbreite: 40 mm; bei über 2450 mm breiten Rolläden min. 45 mm
- X = Mass hinterkant Führungsschiene bis Mitte Antrieb; je nach Fensterkonstruktion: min. 25 mm

Alle Masse in mm.



## Integrierter Insektenschutz

### Grenzmasse Insektenschutzrollo

#### *bk Breite Konstruktion*

(hinterkant Führungsschienen)

Minimum	450
(Masse gemäss Rolladen)	
Maximum	2400

#### *hl Höhe fertig Licht*

Minimum	400
Maximum	2400

#### *bk × hl Maximal zulässige Fläche*

Maximum	3,5 m <sup>2</sup>
---------	--------------------

### Ausführungsbeschreibung Insektenschutzrollo

#### *Kassette*

Aluminium, stranggepresst,  
59 × 59 mm.

#### *Führungsschiene*

Aluminium, stranggepresst, 20 × 30 mm (Kassette 22 × 53 mm), mit Rolladenführungen verbunden, farblos anodisiert (gegen Mehrpreis einbrennlackiert).

#### *Antrieb*

Federwelle integriert oder Rohrmotor 24 V (Kassetten-system nur mit Federwelle).

#### *Witterungsbeständigkeit*

Insektenschutzrollos sind wetter- und korrosionsbeständig.

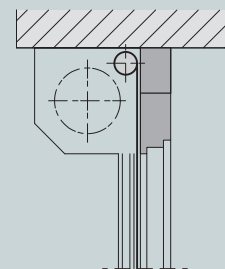
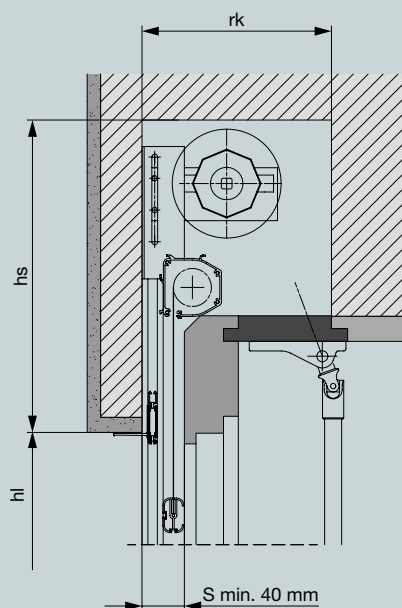
#### *Gewebe*

Fiberglasgewebe mit PVC-Ummantelung, 7 × 6 Maschen pro cm<sup>2</sup>, Lochgrösse ca. 1,44 mm<sup>2</sup>.



Vertikalschnitt: Beispiel Rolladen-kasten

Vertikalschnitt: Beispiel Kassette



## Ausführungsbeschreibung

### Rolladensystem

Aluminium-Rolladen für die konventionelle oder Fix-Montage im Rolladenkasten sowie den Einbau mit vorgehängter Kassette. Kassette einbrennlackiert. Welle aus Stahlblech, sendzimirverzinkt. Lager aus Stahl, verzinkt, verstellbar. Schlusstab aus stranggepresstem Aluminium, farblos anodisiert (gegen Mehrpreis einbrennlackiert), mit Anschlagwinkeln.

### Rolladenpanzer Alucolor® 25

Alu-Hohlstäbe 25 × 8 mm. Feste Stabverbindung aus rostfreien Stahlbändern und schalldämmenden Halterungen.

### Rolladenpanzer Alucolor® 41

Alu-Hohlstäbe 41 × 8 mm. Bewegliche Stabverbindung aus rostfreiem Stahl für Luft- und Lichtdurchlass.

### Seitliche Führungsschienen

20 × 30 mm, (Kassette 22 × 53 mm) aus stranggepresstem Aluminium, farblos anodisiert (gegen Mehrpreis einbrennlackiert), mit witterungsbeständigen Geräuschkämpfungseinlagen.

### Optionen (gegen Mehrpreis)

- Aussteller\*
- Integrierter Insektenschutz
- Motor mit Produkteschutz bei Frost
- Verschlüsse\*

\* Zusammen mit Insektenschutz nicht möglich.

## Farben

### GriColors

Im Standardsortiment GriColor finden Sie in den vier Kollektionen Glas & Stein, Sonne & Feuer, Wasser & Moos sowie Erde & Holz 100 Farbtöne – vom kühlen Weiss über sonniges Rot oder natürliches Blau bis zum erdigen Braun.

### Griesser Colors

Für grenzenlose Wünsche stehen Ihnen insgesamt 1000 Farben zur Auswahl (gegen Mehrpreis).

### Option BiColor

Rolladen erhalten neue Farbakzente: Wenn aussen Buntes dominiert, kann innen ein neutrales Hell die Storenfunktion optimieren (gegen Mehrpreis).

Die Führungen und der Schlusstab sind farblos anodisiert (gegen Mehrpreis einfarbig einbrennlackiert).

## Betriebshinweise

- Bei Vereisungsgefahr dürfen die Anlagen nicht bedient werden.
- Die Anlagen müssen für Unterhaltsarbeiten zugänglich sein.
- Beachten Sie die VSR-Merkblätter.

Mehr Informationen über unsere Dienstleistungen und Produkte sowie die Planungshinweise finden Sie unter [www.griessergroup.com](http://www.griessergroup.com)



Ihr Partner

Änderungen vorbehalten